



SERIE ME56

Version no ventilada con grado de protección IP a pedido.

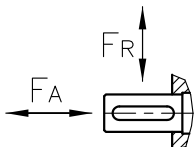
Nota: los motores están disponibles sobre pedido. Los datos indicados en las tablas no deben considerarse taxativos y se refieren a una temperatura de 20°C. El ambiente de trabajo previsto tiene que ser ventilado y con una temperatura comprendida entre 0 y 25°C. Dagu S.r.l. se reserva la posibilidad de modificarlos en cualquier momento, sin por ello tener ninguna obligación de avisar previamente. Se pueden también pedir motores con velocidades, tensiones y campos de temperaturas diferentes de aquellos indicados.

Disponible por encargo:



Tipo	V _n [V]	n [min ⁻¹]	C _n [Nm]	P _u [W]	K _c [Nm/A]	J [kg.m ²]	R _{term} [°C/W]	R _m [Ω]	Ind [mH]	Peso [Kg]						
023	12 24 180	1500	0.20	30	0.065 0.129 0.971	0.00033	2.2	0.45 1.80 120	0.83 3.32 187.2	1.5						
	12 24 180										3000	60	0.032 0.065 0.486	0.14 0.55 34	0.21 0.83 46.8	
040	12 24 180	1500	0.28	45	0.065 0.129 0.971	0.00057	2.0	0.32 1.28 72	1.41 5.63 316.8	1.8						
	12 24 180										3000	90	0.032 0.065 0.486	0.08 0.32 20	0.35 1.41 79.2	
075	12 24 180	1500	0.88	135	0.065 0.129 0.971	0.0011	1.53	0.12 0.50 31.3	1.60 7.20 420.0	2.7						
	12 24 180										3000	0.60 0.70	180 220	0.032 0.065 0.486	0.038 0.15 13.0	0.50 2.00 116.0
105	12 24 180	1500	1.15 1.50 1.50	180 230 230	0.065 0.129 0.971	0.0015	1.32	0.052 0.24 20.0	0.72 4.66 240.0	4.3						
	12 24 180										3000	0.55 0.77 0.77	170 240 240	0.032 0.065 0.486	0.013 0.085 10.6	0.18 1.35 69.0
130	12 24 180	1000	1.52 1.86 2.00	160 190 210	0.097 0.194 1.457	0.0019	1.20	0.087 0.35 20.4	1.70 6.70 375.0	5.1						
	12 24 180										1500	1.20 1.60 1.66	185 250 260	0.065 0.129 0.971	0.054 0.176 15.0	0.85 3.40 195.0
	12 24 180															

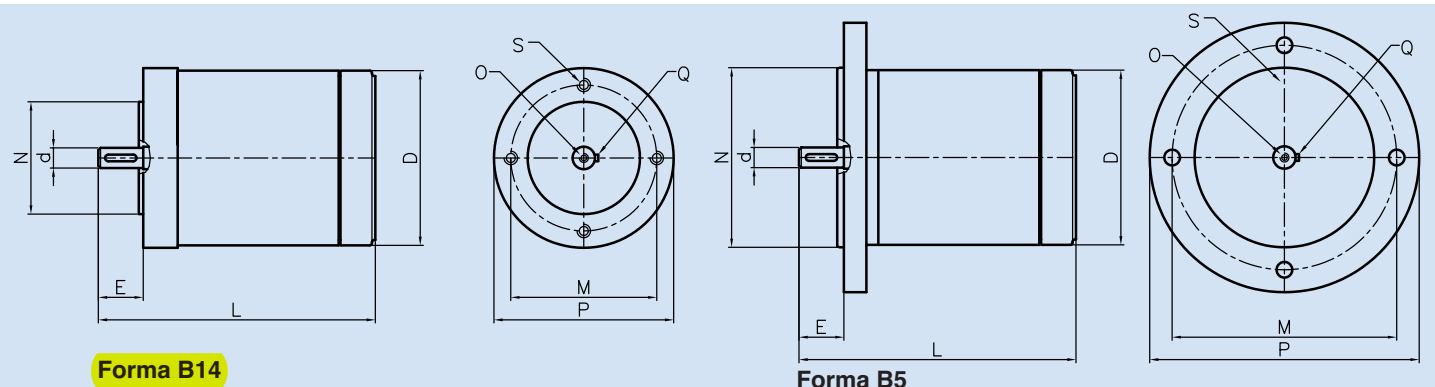
Fuerza axial: 350 N
Fuerza radial: 350 N



Tipo	D	Forma 56B14										Forma 56B5									
		M	N	P	S	O*	d	Q	E	L	M	N	P	S	O*	d	Q	E	L		
023	77.8	65	50	80	M5	M3	9	3x3	20	128	100	80	120	7	M3	9	3x3	20	128		
040	77.8	65	50	80	M5	M3	9	3x3	20	150	100	80	120	7	M3	9	3x3	20	150		
075	83	65	50	80	M5	M3	9	3x3	20	190	100	80	120	7	M3	9	3x3	20	190		
105	83	65	50	80	M5	M3	9	3x3	20	220	100	80	120	7	M3	9	3x3	20	220		
130	83	65	50	80	M5	M3	9	3x3	20	245	100	80	120	7	M3	9	3x3	20	245		

Tipo	D	Forma 63B14										Forma 63B5									
		M	N	P	S	O*	d	Q	E	L	M	N	P	S	O*	d	Q	E	L		
023	77.8	75	60	90	M5	M4	11	4x4	23	130	115	95	140	9	M4	11	4x4	23	130		
040	77.8	75	60	90	M5	M4	11	4x4	23	155	115	95	140	9	M4	11	4x4	23	155		
075	83	75	60	90	M5	M4	11	4x4	23	195	115	95	140	9	M4	11	4x4	23	195		
105	83	75	60	90	M5	M4	11	4x4	23	225	115	95	140	9	M4	11	4x4	23	225		
130	83	75	60	90	M5	M4	11	4x4	23	250	115	95	140	9	M4	11	4x4	23	250		

*a pedido



Forma B14

Forma B5