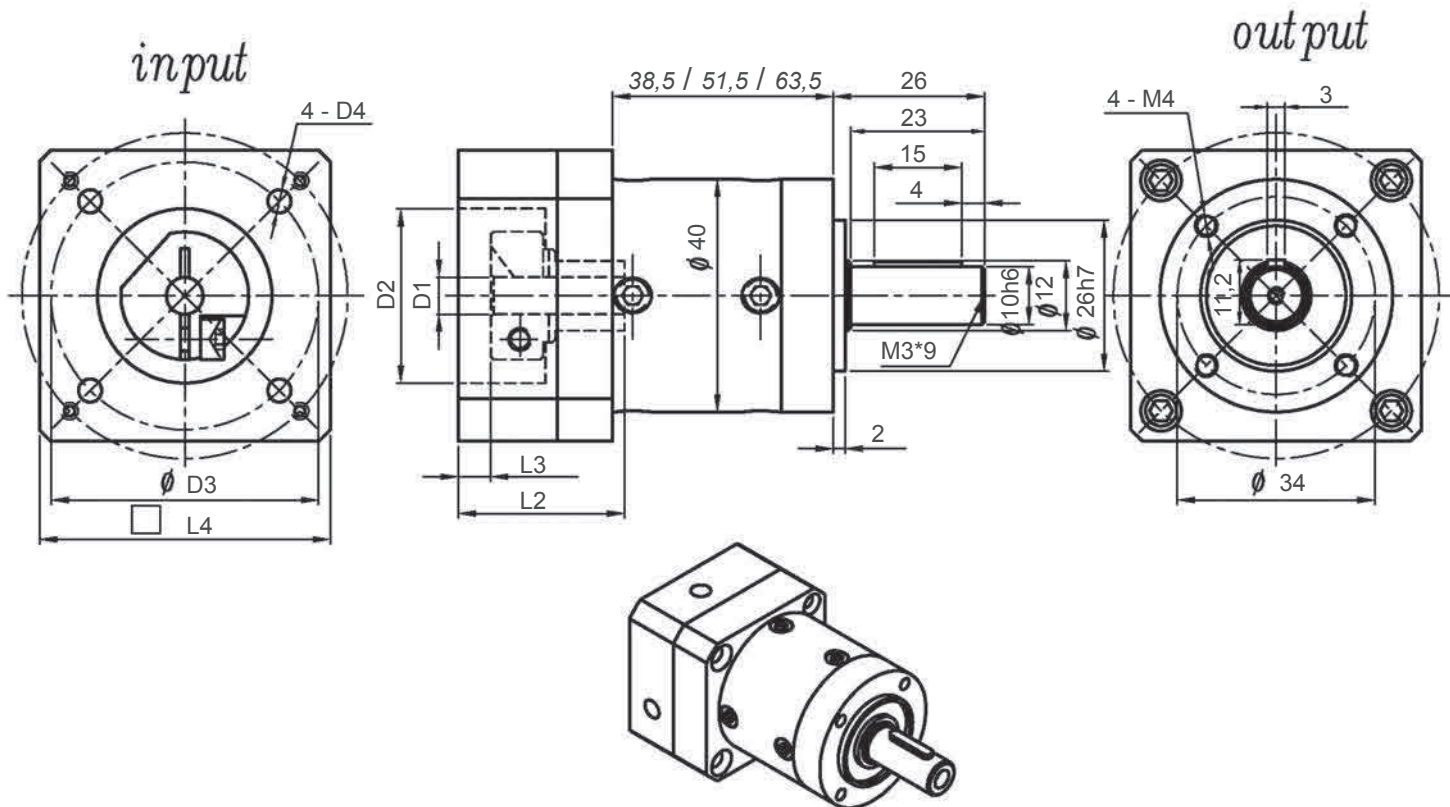


## >> RIDUTTORI EPICICLOIDALI DI PRECISIONE

Numero di Stadi (Stage Number)	Coppia nominale S1 (Rated Torque) Mn2 Nm	Coppia di Picco S5 (Peak Torque) Ma2 Nm	Rendimento Dinamico (Efficiency) nd %	Velocità massima in ingresso (Rated input speed) nm1 rpm	Gioco angolare standard in uscita (Standard Backlash) Arcmin	Gioco angolare ridotto (Low Backlash) Arcmin	Peso (Weight) Kg	Rapporti (Ratios)
1	26	52	96	10000	≤ 3	≤ 1	0,36	3 - 4 - 5 - 8
2	26	52	94	10000	≤ 8	≤ 5	0,46	9 - 12 - 15 - 16 - 20 - 25 - 32 - 40 - 64
3	27	54	90	10000	≤ 15	≤ 10	0,56	60 - 80 - 100 - 120 - 160 - 200 - 256 - 320 - 512



Torque data is a medium value. Pls, refer to our technical catalogue to have the value for each ratio.  
For all the type is available the pre-loaded bearing for bigger radial/axial load



## >> Motor flange dimensions (mm)

Flange Type	L3	L4	D2	D3	D4*	G	L2 max	Wrench width	Torque clampingscrew
STANDARD	3	40/50	25/26	39	4,5	M4	25	max. 2 mm	2 Nm
50-60	3	55	50	60	4,5	M4	25		
50-60 T	3	75	50	60/64	4,5	M4	25		
NEMA 17	3	50	22,2	43,84	4,5	M4	25		
NEMA 23	3	60	38,1	66,67	5,5	M5	25		
NEMA 34	3	90	73	98,4	5,5	M5	25		

Per flangie di accoppiamento e alberi in ingresso al riduttore non presenti in tabella contattare il nostro ufficio tecnico

Il costruttore si riserva il diritto di variare le specifiche descritte senza ulteriori preavvisi.

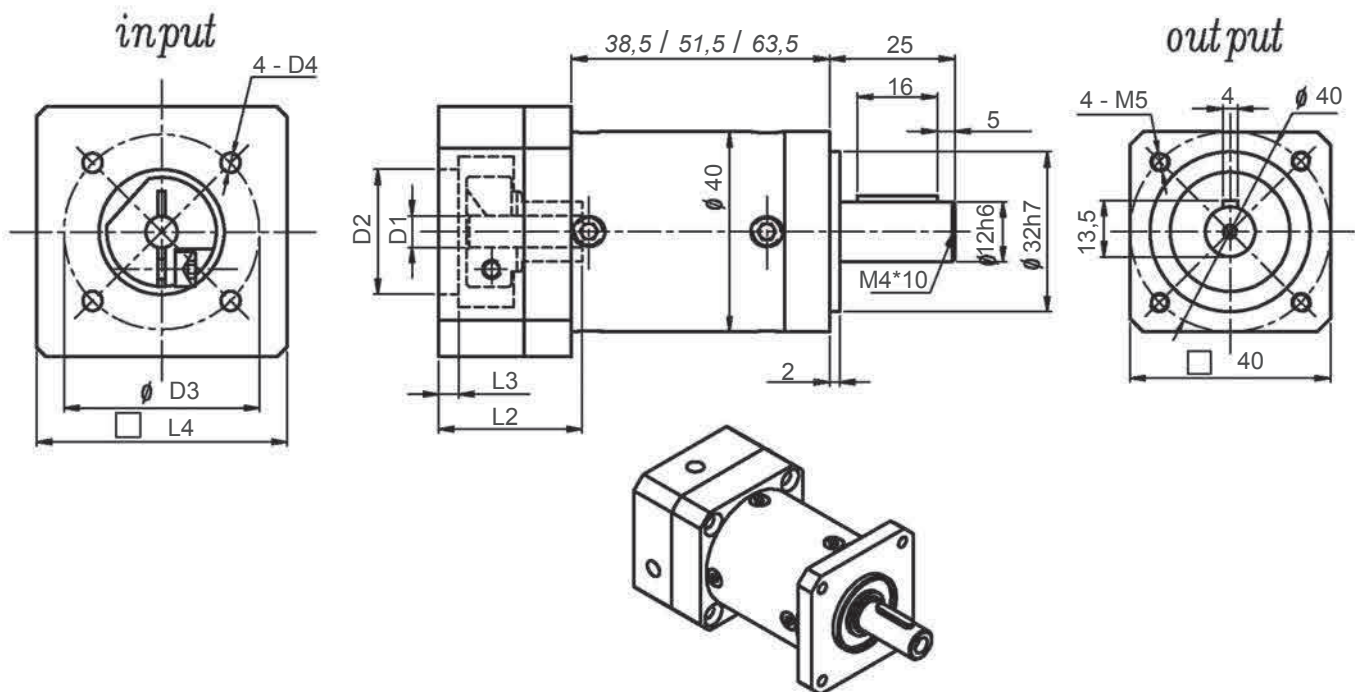
All specifications are subjected to change without prior notification

## >> RIDUTTORI EPICICLOIDALI DI PRECISIONE

Numero di Stadi (Stage Number)	Coppia nominale S1 (Rated Torque) Mn2 Nm	Coppia di Picco S5 (Peak Torque) Ma2 Nm	Rendimento Dinamico (Efficiency) ηd %	Velocità massima in ingresso (Rated input speed) nm1 rpm	Gioco angolare standard in uscita (Standard Backlash) Arcmin	Gioco angolare ridotto (Low Backlash) Arcmin	Peso (Weight) Kg	Rapporti (Ratios)
1	26	52	96	10000	≤ 3	≤ 1	0,36	3 - 4 - 5 - 8
2	26	52	94	10000	≤ 8	≤ 5	0,46	9 - 12 - 15 - 16 - 20 - 25 - 32 - 40 - 64
3	27	54	90	10000	≤ 15	≤ 10	0,56	60 - 80 - 100 - 120 - 160 - 200 - 256 - 320 - 512



Torque data is a medium value. Pls, refer to our technical catalogue to have the value for each ratio.  
For all the type is available the pre-loaded bearing for bigger radial/axial load



### >> Motor flange dimensions (mm)

Flange Type	L3	L4	D2	D3	D4*	G	L2 max	Wrench width	Torque clampingscrew
STANDARD	3	40/50	25/26	39	4,5	M4	25	max. 2 mm	2 Nm
50-60	3	55	50	60	4,5	M4	25		
50-60 T	3	75	50	60/64	4,5	M4	25		
NEMA 17	3	50	22,2	43,84	4,5	M4	25		
NEMA 23	3	60	38,1	66,67	5,5	M5	25		
NEMA 34	3	90	73	98,4	5,5	M5	25		

Per flangie di accoppiamento e alberi in ingresso al riduttore non presenti in tabella contattare il nostro ufficio tecnico

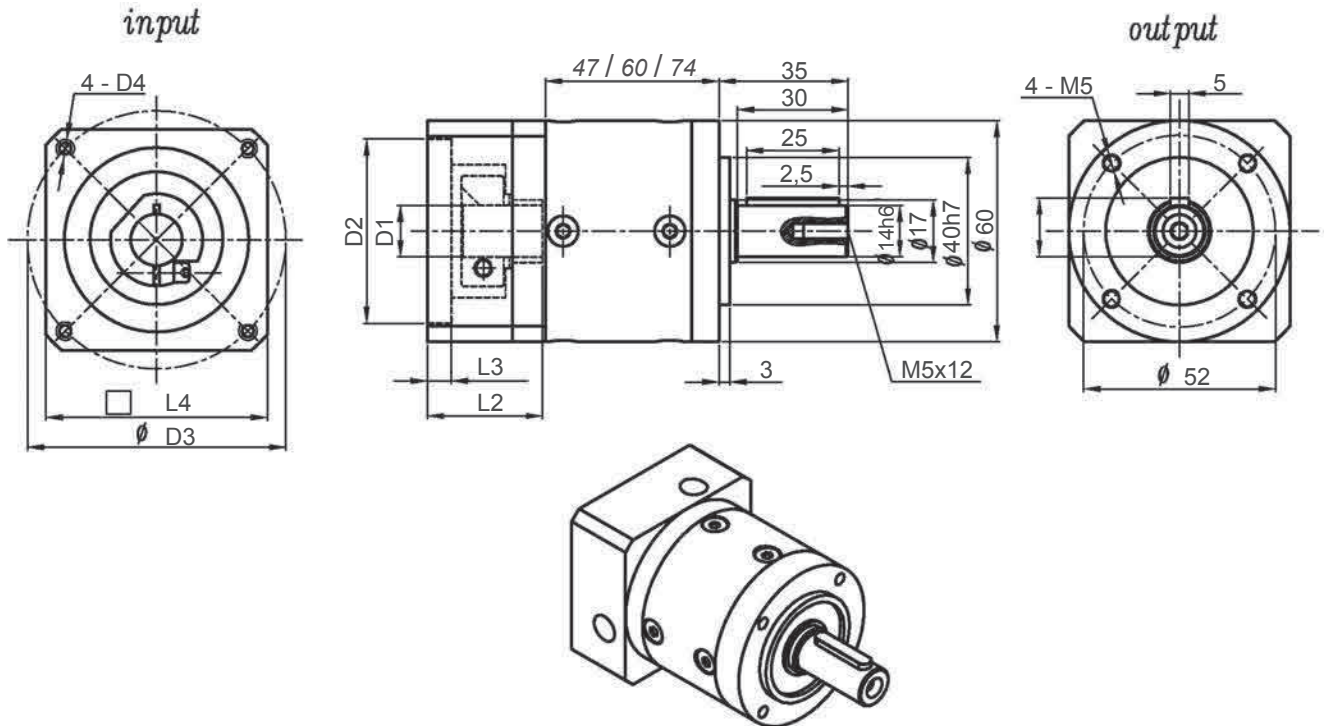
Il costruttore si riserva il diritto di variare le specifiche descritte senza ulteriori preavvisi.  
All specifications are subjected to change without prior notification

## >> RIDUTTORI EPICICLOIDALI DI PRECISIONE

Numero di Stadi (Stage Number)	Coppia nominale Speciale (Special Rated Torque)	Coppia di Picco S5 (Peak Torque)	Rendimento Dinamico (Efficiency)	Velocità massima in ingresso (Rated Input speed)	Gioco angolare standard in uscita (Standard Backlash)	Gioco angolare ridotto (Low Backlash)	Peso (Weight)	Rapporti (Ratios)
	Mn2 Nm	Ma2 Nm	nd %	nm1 rpm	Arcmin	Arcmin	Kg	
1	64 *	128	96	8000	≤ 3	≤ 1	0,9	3 - 4 - 5 - 8
2	64 *	128	94	8000	≤ 8	≤ 5	1,1	9 - 12 - 15 - 16 - 20 - 25 - 32 - 40 - 64
3	68 *	136	90	8000	≤ 15	≤ 10	1,3	60 - 80 - 100 - 120 - 160 - 200 - 256 - 320 - 512



Torque data is a medium value. Pls, refer to our technical catalogue to have the value for each ratio.  
For all the type is available the pre-loaded bearing for bigger radial/axial load  
\* The nominal standard torque is half of the mentioned special torque



## >> Motor flange dimensions (mm)

Flange Type	L3	L4	D2	D3	D4*	G	D1 x L2	Wrench width	Torque clampingscrew
26-39	3	63	26	39	4,5	M4	11x23	max 3.5 mm	4.5 Nm
30-46	3	63	30	46	4,5	M4	12x30		
MEC56 B5	3	90	80	100	5,5	M5	11x23		
MEC56 B14	3	60	50	65	5,5	M5	11x23		
MEC63 B14	3	70	60	75	5,5	M5	11x23		
40-63	3	55	40	63	5,5	M5	11x23		
50-60	3	55	50	60	4,5	M4	11x23		
NEMA 23	3	60	38,1	66,6	5,5	M5	11x23		
50-70	4	60	50	70	5,5	M5	14x30		
60-90	4	75	60	30	5,5	M5	14x30		
70-90	4	75	70	90	5,5	M5	14x30		
NEMA 34	3	90	73	98,4	5,5	M5	14x32		

Per flangie di accoppiamento e alberi in ingresso al riduttore non presenti in tabella contattare il nostro ufficio tecnico

Il costruttore si riserva il diritto di variare le specifiche descritte senza ulteriori preavvisi.

All specifications are subjected to change without prior notification

## >> RIDUTTORI EPICICLOIDALI DI PRECISIONE

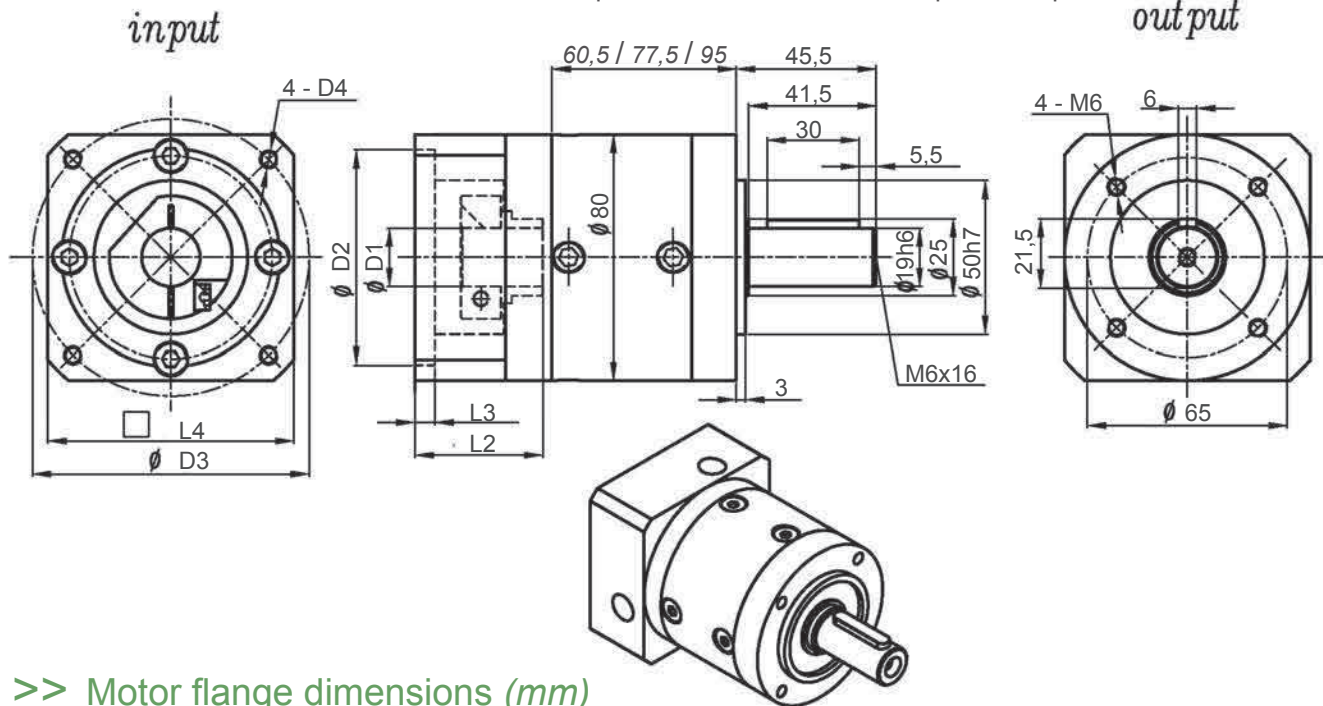
Numero di Stadi (Stage Number)	Coppia nominale Speciale (Special Rated Torque) Mn2 Nm	Coppia di Picco S5 (Peak Torque) Ma2 Nm	Rendimento Dinamico (Efficiency) nd %	Velocità massima in ingresso (Rated input speed) nm1 rpm	Gioco angolare standard in uscita (Standard Backlash) Arcmin	Gioco angolare ridotto (Low Backlash) Arcmin	Peso (Weight) Kg	Rapporti (Ratios)
1	152 *	304	96	6000	≤ 3	≤ 1	2,1	3 - 4 - 5 - 8
2	152 *	304	90	6000	≤ 8	≤ 5	2,6	9 - 12 - 15 - 16 - 20 - 25 - 32 - 40 - 64
3	163 *	326	91	6000	≤ 15	≤ 10	3,1	60 - 80 - 100 - 120 - 160 - 200 - 256 - 320 - 512



Torque data is a medium value. Pls, refer to our technical catalogue to have the value for each ratio.

For all the type is available the pre-loaded bearing for bigger radial/axial load

\* The nominal standard torque is half of the mentioned special torque



### >> Motor flange dimensions (mm)

Flange Type	L3	L4	D2	D3	D4*	G	D1 x L2	Wrench width	Torque clampingscrew
MEC56 B14	4	80	50	65	5,5	M5	14x30	max. 9 mm	9.5 Nm
MEC63 B14	4	90	60	75	5,5	M5	14x30		
MEC71 B14	4	80	70	85	6,5	M6	14x30		
MEC56 B5	4	90	80	100	6,5	M6	14x30		
MEC63 B5	4	120	95	115	8,5	M8	14x30		
MEC63 B5 H	4	120	95	115	8,5	M8	19x40		
MEC71 B5	4	120	110	130	9,5	M9	14x30		
MEC71 B5 H	4	120	110	130	9,5	M9	19x40		
50-70	4	80	50	70	5,5	M5	14x30		
70-90	4	90	70	90	5,5	M5	14x30 16x40		
78-63,5	5	84	78	63,5	6,5	M6	14x30		
NEMA 34	4	90	73	98,4	5,5	M5	16x32		
NEMA 42B	3,5	110	55,5	125,7	5,5	M5	19x40		
S4000A	6	120	110	145	9,5	M9	19x50 19x60		

Per flangie di accoppiamento e alberi in ingresso al riduttore non presenti in tabella contattare il nostro ufficio tecnico

Il costruttore si riserva il diritto di variare le specifiche descritte senza ulteriori preavvisi.

All specifications are subjected to change without prior notification

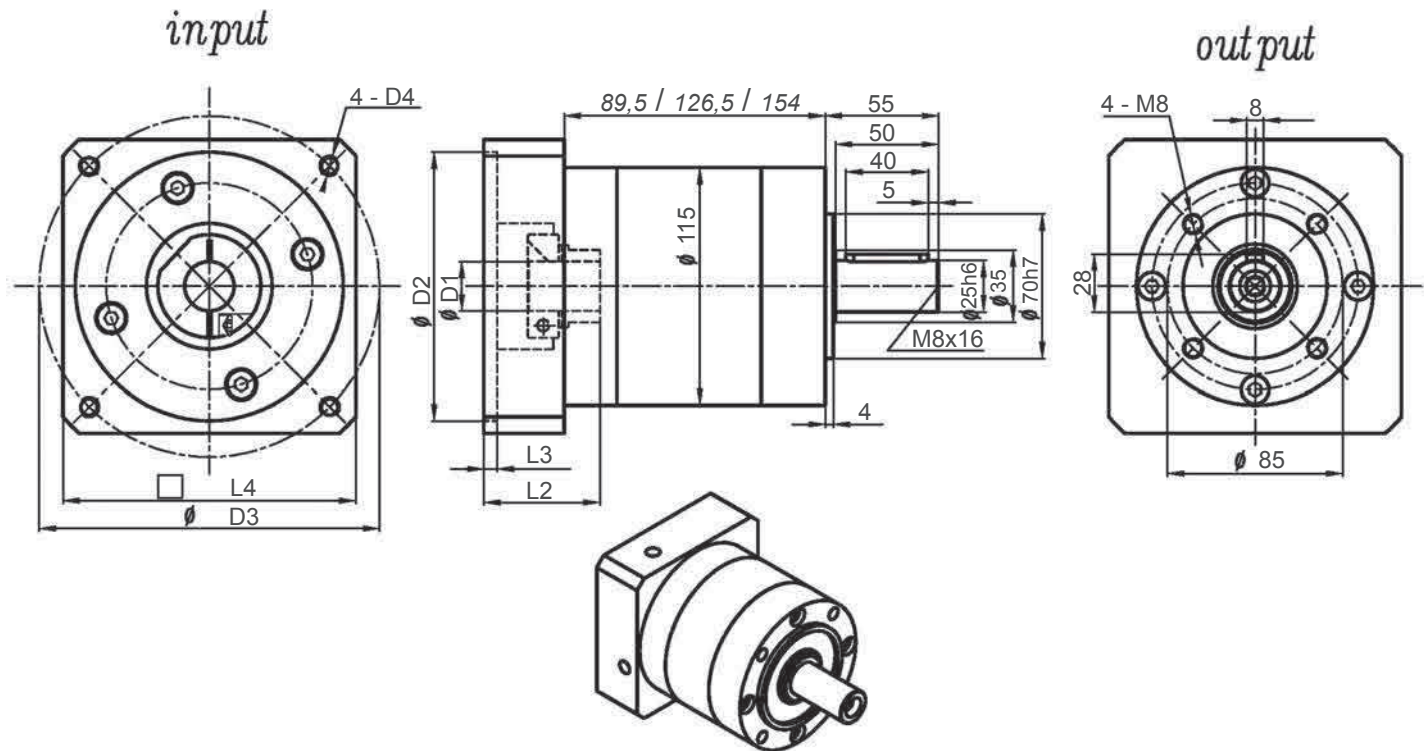


## >> RIDUTTORI EPICICLOIDALI DI PRECISIONE

Numero di Stadi (Stage Number)	Coppia nominale S1 (Rated Torque) Mn2 Nm	Coppia di Picco S5 (Peak Torque) Ma2 Nm	Rendimento Dinamico (Efficiency) % ηd	Velocità massima in ingresso (Rated Input speed) nm1 rpm	Gioco angolare standard in uscita (Standard Backlash) Arcmin	Gioco angolare ridotto (Low Backlash) Arcmin	Peso (Weight) Kg	Rapporti (Ratios)
1	333	666	96	6000	≤ 3	≤ 1	6	3 - 4 - 5 - 8
2	337	674	94	6000	≤ 8	≤ 5	8	9 - 12 - 15 - 16 - 20 - 25 - 32 - 40 - 64
3	358	716	90	6000	≤ 15	≤ 10	10	60 - 80 - 100 - 120 - 160 - 200 - 256 - 320 - 512



Torque data is a medium value. Pls, refer to our technical catalogue to have the value for each ratio.  
For all the type is available the pre-loaded bearing for bigger radial/axial load



## >> Motor flange dimensions (mm)

Flange Type	L3	L4	D2	D3	D4*	G	D1 x L2	Wrench width	Torque clampingscrew
MEC63 B14	4	105	60	75	5,5	M5	14x30	max. 16 mm	16.5 Nm
MEC71 B14	4	120	70	85	6,5	M6	14x30		
MEC56 B5	4	90	80	100	6,5	M6	14x30		
MEC56 B5 H	4	90	80	100	6,5	M6	19x40		
MEC63 B5	4	110	95	115	8,5	M8	14x30		
MEC63 B5 H	4	110	95	115	8,5	M8	19x40		
NEMA 42B	3,5	110	55,5	125,7	5,5	M5	19x40		
MEC71 B5	4	120	110	130	8,5	M8	24x50		
MEC71 B5 H	4	120	110	130	8,5	M8	19x40		
S4000	6	120	110	145	9,5	M9	24x50		
MEC90 B5	4	140	130	165	11,5	M11	19x40		
MEC90 B5 H	4	140	130	165	11,5	M11	24x50		

Per flangie di accoppiamento e alberi in ingresso al riduttore non presenti in tabella contattare il nostro ufficio tecnico

Il costruttore si riserva il diritto di variare le specifiche descritte senza ulteriori preavvisi.

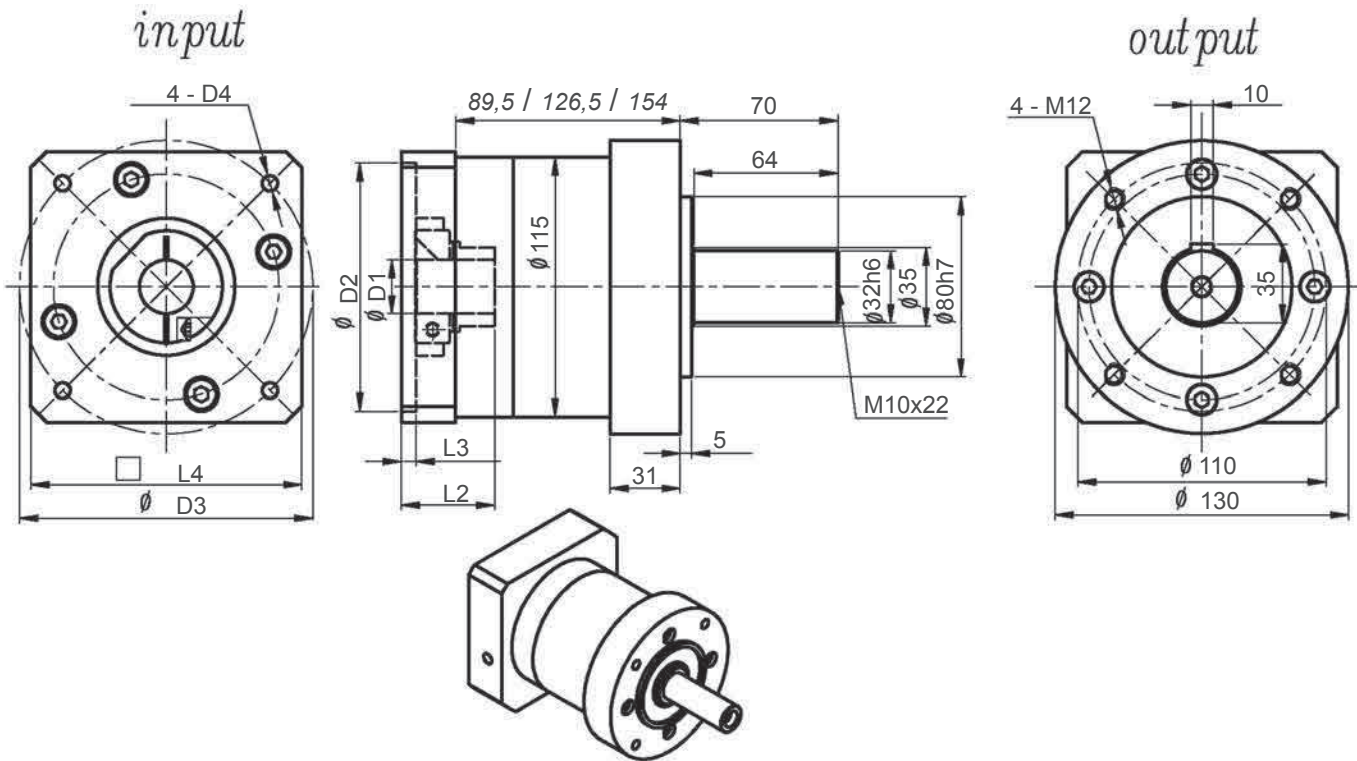
All specifications are subjected to change without prior notification

## >> RIDUTTORI EPICICLOIDALI DI PRECISIONE

Numero di Stadi (Stage Number)	Coppia nominale S1 (Rated Torque) Mn2 Nm	Coppia di Picco S5 (Peak Torque) Ma2 Nm	Rendimento Dinamico (Efficiency) nd %	Velocità massima in ingresso (Rated input speed) nm1 rpm	Gioco angolare standard in uscita (Standard Backlash) Arcmin	Gioco angolare ridotto (Low Backlash) Arcmin	Peso (Weight) Kg	Rapporti (Ratios) (Ratios)
1	333	666	96	6000	≤ 3	≤ 1	6	3 - 4 - 5 - 8
2	337	674	94	6000	≤ 8	≤ 5	8	9 - 12 - 15 - 16 - 20 - 25 - 32 - 40 - 64
3	358	716	90	6000	≤ 15	≤ 10	10	60 - 80 - 100 - 120 - 160 - 200 - 256 - 320 - 512



Torque data is a medium value. Pls, refer to our technical catalogue to have the value for each ratio.  
For all the type is available the pre-loaded bearing for bigger radial/axial load



### >> Motor flange dimensions (mm)

Flange Type	L3	L4	D2	D3	D4*	G	L2 max	Wrench width	Torque clampingscrew
MEC56 B5 H	4	90	80	100	6,5	M6	9x50	max. 16 mm	16.5 Nm
MEC63 B5 H	4	120	95	115	8,5	M8	24x50		
MEC71 B5 H	4	120	110	130	9,5	M9	24x50		
S4000A	6	120	110	145	9,5	M9	24x60		
MEC90 B5	4	142	130	165	11,5	M11	24x50		
MEC90 B5 H	4	142	130	165	11,5	M11	32x60		
S6000	5	180	114,3	200	M12	M12	35x80		
MEC100 B5	4	200	180	215	14,5	M14	32x60		

Per flangie di accoppiamento e alberi in ingresso al riduttore non presenti in tabella contattare il nostro ufficio tecnico

Il costruttore si riserva il diritto di variare le specifiche descritte senza ulteriori preavvisi.

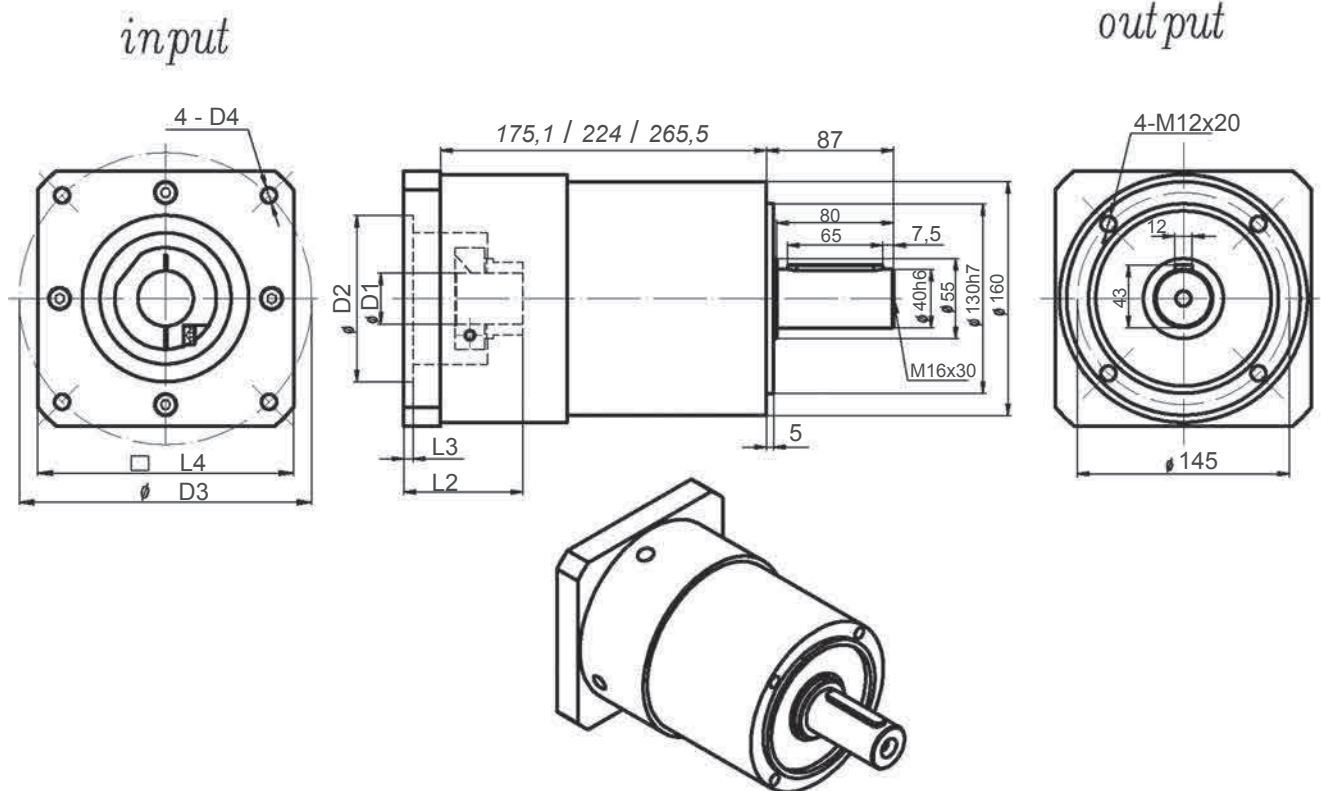
All specifications are subjected to change without prior notification

## >> RIDUTTORI EPICICLOIDALI DI PRECISIONE

Numero di Stadi (Stage Number)	Coppia nominale S1 (Rated Torque) Mn2 Nm	Coppia di Picco S5 (Peak Torque) Ma2 Nm	Rendimento Dinamico (Efficiency) ηd %	Velocità massima in ingresso (Rated Input speed) nm1 rpm	Gioco angolare standard in uscita (Standard Backlash) Arcmin	Gioco angolare ridotto (Low Backlash) Arcmin	Peso (Weight) Kg	Rapporti (Ratios)
1	967	1934	96	6000	≤ 3	≤ 1	18	3 - 4 - 5 - 8
2	967	1934	94	6000	≤ 8	≤ 5	22	9 - 12 - 15 - 16 - 20 - 25 - 32 - 40 - 64
3	988	1976	90	6000	≤ 15	≤ 10	26	60 - 80 - 100 - 120 - 160 - 200 - 256 - 320 - 512



Torque data is a medium value. Pls, refer to our technical catalogue to have the value for each ratio.  
For all the type is available the pre-loaded bearing for bigger radial/axial load



## >> Motor flange dimensions (mm)

Flange Type	L3	L4	D2	D3	D4*	G	L2 max	Wrench width	Torque clampingscrew
MEC63 B5 H	4	175	95	115	8,5	M8	24x50	max. 50 mm	40 Nm
MEC90 B5	4	175	130	165	11,5	M11	24x50		
MEC100 B5	4	190	180	215	14,5	M14	32x60		

Per flangie di accoppiamento e alberi in ingresso al riduttore non presenti in tabella contattare il nostro ufficio tecnico

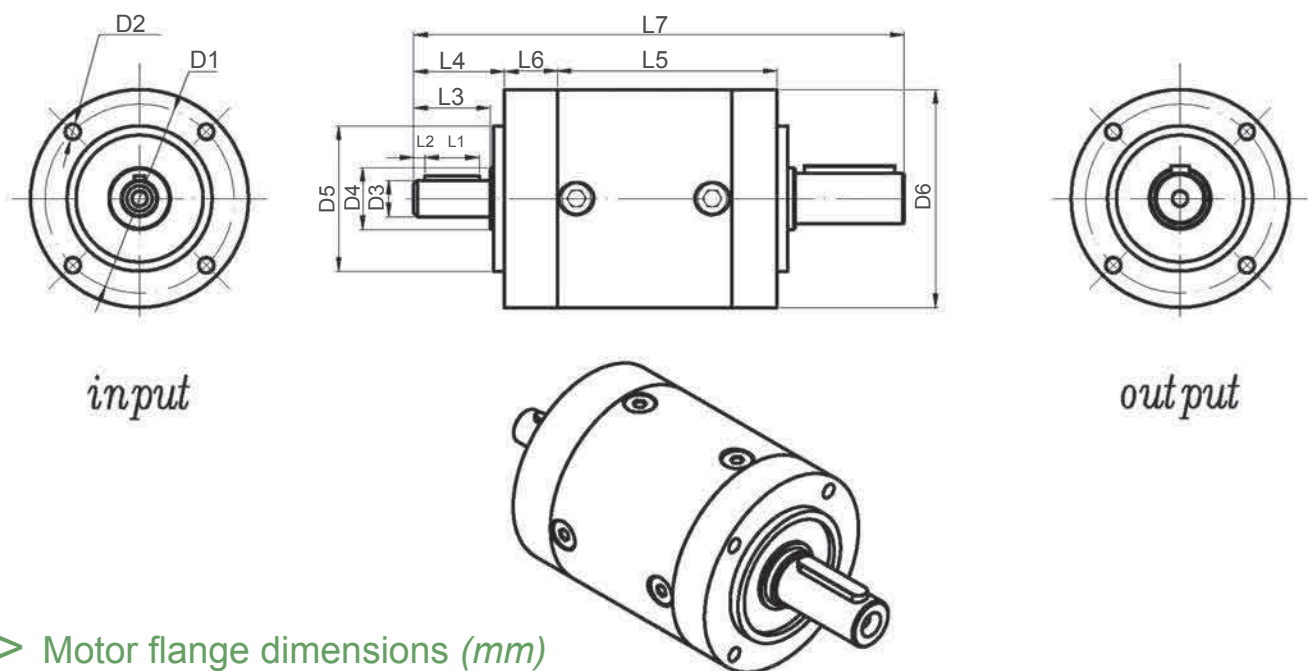
Il costruttore si riserva il diritto di variare le specifiche descritte senza ulteriori preavvisi.

All specifications are subjected to change without prior notification

## >> RIDUTTORI EPICICLOIDALI DI PRECISIONE

### >> Dati Tecnici (Technical Data)

Taglia Size	GL DS 40	GL DS 53	GL DS 60	GL DS 80	GL DS 105	GL DS 135	GL DS 160
Carico Radiale in entrata (N) Input Radial Load	100	100	250	450	1000	1000	1400
Carico assiale in entrata (N) Input axial load	120	120	300	500	1300	1300	1600
Inerzia albero in entrata (Kg cm <sup>2</sup> )	0,008	0,008	0,037	0,32	1,66	1,66	12,4



### >> Motor flange dimensions (mm)

	Type Stage	GL40-53			GL60			GL80			GL105-135			GL160		
		1	2	3	1	2	3	1	2	3	1	2	3	1	2	3
D1	Flange holes circle	34 - 40			52			70			100			130		
D2	Mounting thread x depth (4x)	M4x6 - M5x10			M5x8			M6x10			M10x16			M10x25		
D3	Input shaft diameter (H7)	12			12			14			19 - 25			35		
D4	Shaft root	12			17			25			35			40		
D5	Input diameter (H7)	26			40			50			70 - 80			110		
D6	Body diameter	40			60			80			115			160		
L1	Key length	10			15			20			30			45		
L2	Distance from shaft end	3.5			4			3			5			7		
L3	Shaft length from output	17			21			26			40			58		
L4	Shaft length	20			25			30			45			65		
L5	Body length	38.5	51.5	63.5	47	60	74	60.5	77.5	95	74	101	128	98.6	137.5	179
L6	Input flange length	11.3			12.7			16			31			46 58		
L8	Spigot depth		2			3			3			4			5	
B1		2			3			5			6			10		
H1		8.8			11.2			18			22.5			38		
Z		M3x9			M5x9			M5x12			M6x16			M12x28		

For all other not specified mechanical specs please refer to the standard

Per flangie di accoppiamento e alberi in ingresso al riduttore non presenti in tabella contattare il nostro ufficio tecnico

Il costruttore si riserva il diritto di variare le specifiche descritte senza ulteriori preavvisi.

All specifications are subjected to change without prior notification